

# Technisches Datenblatt



## Produktmerkmale

### Grillplatte 80x51 elektrisch verchromt glatt mit Unterbau 400 V

<b>Modell</b>	<b>SAP -Code</b>	00012413
---------------	------------------	----------



- Top -Typ: glatt
- Griddle -Abmessungen [mm x mm]: 800 x 510
- Bratpflegemittel [MM]: 12.00
- Arbeitsplatzmaterial: verchromter Stahl
- Behälter für flüssiges Fett: Ja
- Unabhängige Heizzonen: Eigenständige Bedienung für jede Heizzone
- Maximale Gerätetemperatur [° C]: 300
- Oberflächenfinish: polierter Chrom 0,03 mm
- Abnehmbarer Rand: Ja

<b>SAP -Code</b>	00012413	<b>Power Electric [KW]</b>	9.000
<b>Netzbreite [MM]</b>	800	<b>Wird geladen</b>	400 V / 3N - 50 Hz
<b>Nettentiefe [MM]</b>	700	<b>Griddle -Abmessungen [mm x mm]</b>	800 x 510
<b>Nettohöhe [MM]</b>	900	<b>Top -Typ</b>	glatt
<b>Nettogewicht / kg]</b>	81.00		

# Technisches Datenblatt



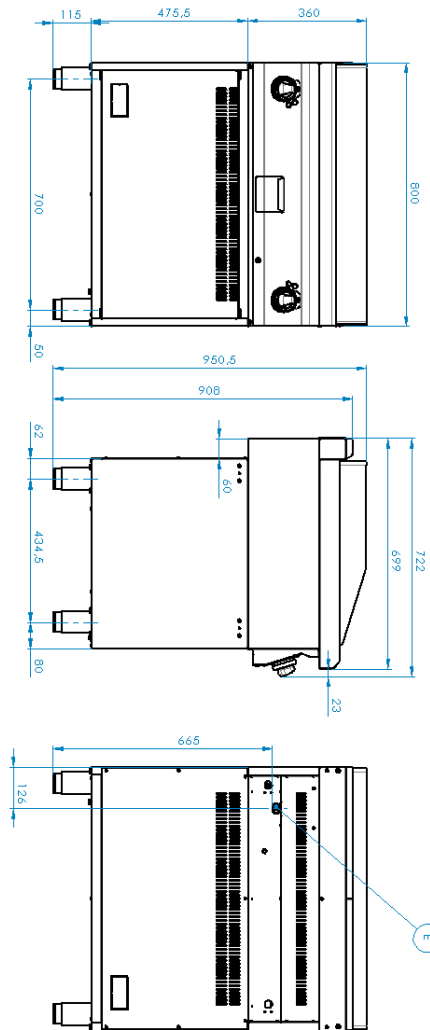
Technische Zeichnung

Grillplatte 80x51 elektrisch verchromt glatt mit Unterbau 400 V

Modell

SAP -Code

00012413



### Grillplatte 80x51 elektrisch verchromt glatt mit Unterbau 400 V

Modell

SAP -Code

00012413

1

#### **Nationärin**

- lange Lebensdauer
- Materialbeständigkeit der oberen Platte gegen Korrosion
  - Einsparungen bei Serviceinterventionen
  - Einfacher und schnellerer Service

2

#### **Grad des Schutzes von Kontrollen IPX4**

- Wartung -frei
- Wasserbeständigkeit
- lange Lebensdauer
  - Einsparungen bei Serviceinterventionen
  - Einfache Reinigung des Geräts

3

#### **Abfallflüssigkeitssocket**

- Bietet Öl, das in eine Steckdose tropft
  - Einfache Wartung
  - einfach zu säubern

4

#### **Hoher abnehmbarer Saum**

- Bessere hygienische Bedingungen
- Verhinderung von Fettsprühen auf einem sekundären Gerät
  - Einfache Wartung
  - einfach zu säubern

5

#### **Eine glatte Chromstahlplatte**

- Das Produkt ist weniger gebacken und gereinigt besser
- Gute Erwärmung von Fleisch mit Groove
  - Sparen Sie Zeit bei der Zubereitung von Mahlzeiten
  - Es gibt keine behinderten und langen Zubereitung von Gerichten

# Technisches Datenblatt



technische Parameter

## Grillplatte 80x51 elektrisch verchromt glatt mit Unterbau 400 V

Modell

SAP -Code

00012413

**1. SAP -Code:**

00012413

**2. Netzbreite [MM]:**

800

**3. Nettentiefe [MM]:**

700

**4. Nettohöhe [MM]:**

900

**5. Nettogewicht / kg]:**

81.00

**6. Bruttobreite [MM]:**

840

**7. Grobtiefe [MM]:**

800

**8. Bruttohöhe [MM]:**

975

**9. Bruttogewicht [kg]:**

95.00

**10. Gerätetyp:**

Elektrisches Gerät

**11. Konstruktionstyp des Geräts:**

stationär

**12. Power Electric [KW]:**

9.000

**13. Wird geladen:**

400 V / 3N - 50 Hz

**14. Schutz der Kontrollen:**

IPX4

**15. Material:**

AISI 304 obere Platte, AISI 430 Umhüllung

**16. Indikatoren:**

Betrieb und Heizen

**17. Arbeitsplatzmaterial:**

verchromter Stahl

**18. Dicke der Arbeitsplatte [MM]:**

1.20

**19. Oberflächenfinish:**

polierter Chrom 0,03 mm

**20. Maximale Gerätetemperatur [° C]:**

300

**21. Mindestvorrichtungstemperatur [° C]:**

50

**22. Service -Zugänglichkeit:**

von durch Abnehmen des Frontpaneels

**23. Sicherheitsthermostat:**

Ja

**24. Verstellbare Füße:**

Ja

**25. Griddle -Abmessungen [mm x mm]:**

800 x 510

**26. Bratpflegemittel [MM]:**

12.00

**27. Behälter für flüssiges Fett:**

Ja

**28. Unabhängige Heizzonen:**

Eigenständige Bedienung für jede Heizzone

# Technisches Datenblatt



technische Parameter

Grillplatte 80x51 elektrisch verchromt glatt mit Unterbau 400 V

Modell

SAP -Code

00012413

## 29. Abnehmbarer Rand:

Ja

## 31. Querschnitt der Leiter CU [mm<sup>2</sup>]:

2

– Výkon (kW): 9-11 (230 V); 15-19 (400 V)

---

## 30. Top -Typ:

glatt